



[www.androtec.com/links/detectors](http://www.androtec.com/links/detectors)

Art. 600390

**ANDROTEC**  
Laser Detection at its Best

# Universal-Laserempfänger **STRUCTOR**

Modell: STR-60RG

## Bedienungsanleitung



[www.androtec.com](http://www.androtec.com)

## Zu Ihrer Sicherheit



Lesen Sie vor der ersten Benutzung Ihres Gerätes diese Bedienungsanleitung und handeln Sie danach.

Bewahren Sie diese Bedienungsanleitung für späteren Gebrauch oder für Nachbesitzer auf.

Diese Bedienungsanleitung ist online verfügbar unter:  
[www.androtec.de/manuals/structor](http://www.androtec.de/manuals/structor)



### WARNHINWEIS

Vor erster Inbetriebnahme unbedingt **Sicherheitshinweise** lesen!

Bei Nichtbeachtung der Betriebsanleitung und der Sicherheitshinweise können Schäden am Gerät und Gefahren für den Bediener und andere Personen entstehen.

Bei Transportschäden wenden Sie sich bitte umgehend an Ihren Händler.

## Sicherheitshinweise



### WARNHINWEIS

Führen Sie keine Änderungen am Gerät durch. Änderungen können zu Personenschäden und Fehlfunktionen führen.

→ **Reparaturen am Gerät dürfen nur von hierzu beauftragten und geschulten Personen durchgeführt werden.** Hierbei sind stets die Originalersatzteile der AndroTec GmbH zu verwenden. Damit wird sichergestellt, dass die Sicherheit des Gerätes erhalten bleibt.

→ **Nicht in den Laserstrahl blicken.**

→ **Laserempfänger nicht in die Nähe von Herzschrittmachern bringen.** Die Magnete erzeugen ein Feld, das die Funktion von Herzschrittmachern beeinträchtigen kann.

→ **Laserempfänger von Datenträgern und magnetisch empfindlichen Geräten fernhalten.** Durch die Wirkung der Magnete kann es zu irreversiblen Datenverlust kommen.

### → Geräusentwicklung

Der A-gewichtete Schalldruckpegel des akustischen Signals beträgt >80 db (A) auf eine Entfernung von einem Meter.

→ **Laserempfänger nicht direkt ans Ohr halten!**

→ **Gerät von Kindern fernhalten.**

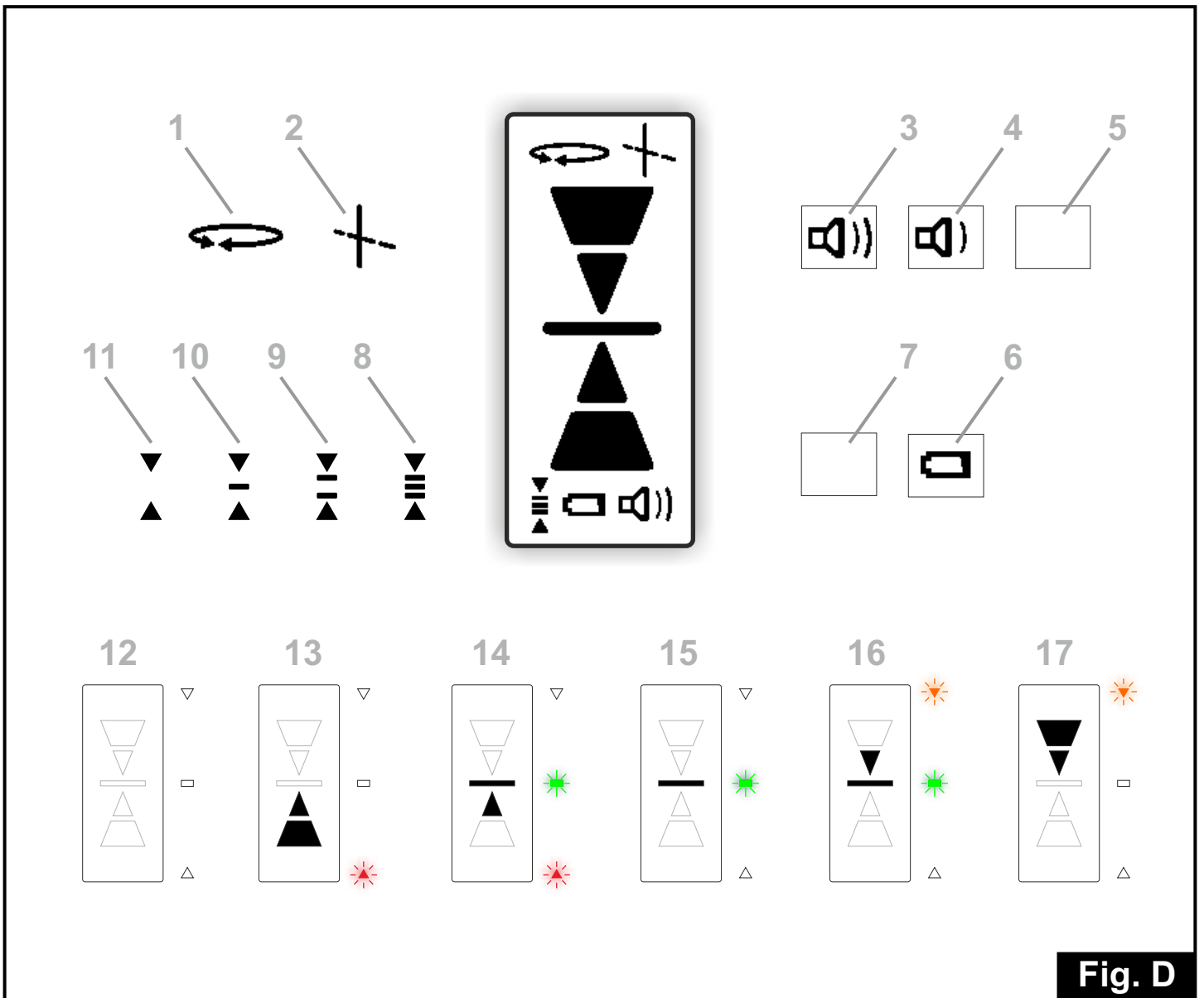
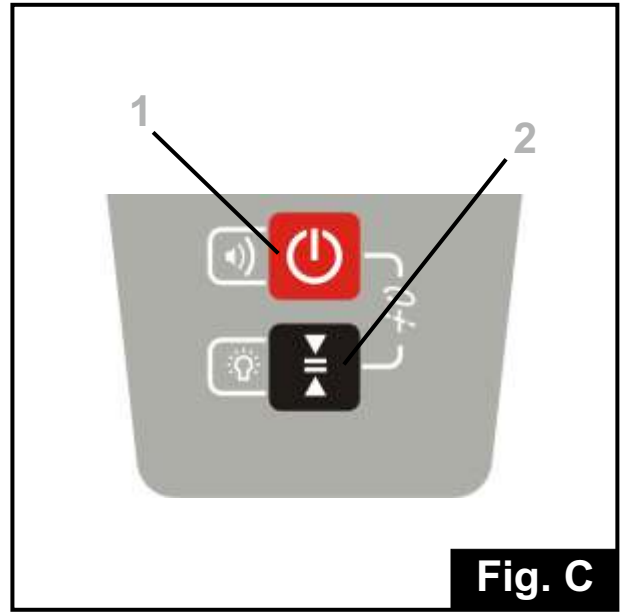
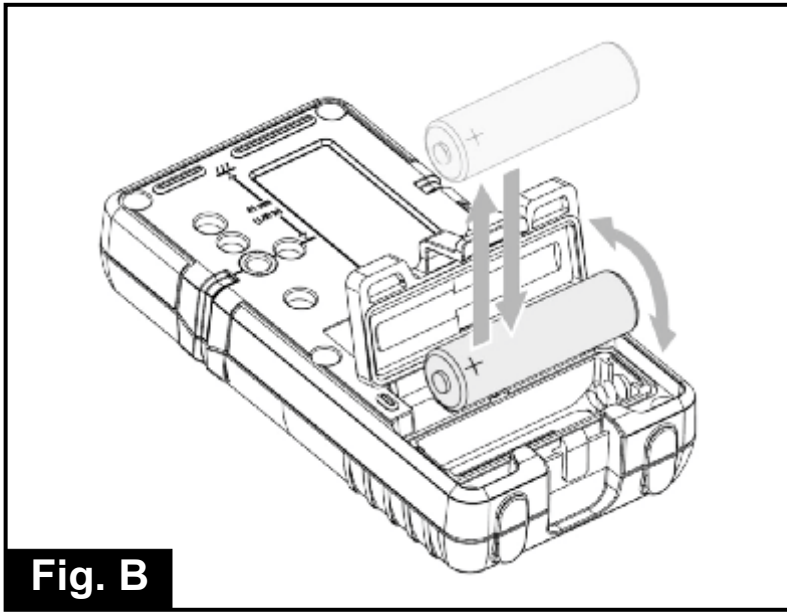
→ **Nicht mit dem Messwerkzeug in explosionsgefährdeter Umgebung arbeiten, in der sich brennbare Flüssigkeiten, Gase oder Stäube befinden.** Im Messwerkzeug können Funken erzeugt werden, die den Staub oder die Dämpfe entzünden.

→ Bei längerem Nichtgebrauch des Gerätes die **Batterie** entfernen.

→ **Nur Original AndroTec Zubehör verwenden.** Die Verwendung von nicht empfohlenem Zubehör kann zu falschen Messwerten führen.



**Fig. A**



## Technische Daten

Länge Empfangsfeld	60mm
Empfangswinkel	± 45°
Wellenlänge	450 bis 800nm
Reichweite, Rotationslaser	bis 400m (empfohlene Drehzahl: ≥ 600U/min)
Reichweite, Linienlaser	bis 100m (nur gepulste Laserlinien)
Pulsfrequenz Linienlaser	7kHz bis 12kHz
Anzeigegenauigkeit, einstellbar	±0,3mm / ±1mm / ±2mm / ±5mm
Lautstärke	laut / leise / aus
Automatische Abschaltung	nach 30 min ohne Tastendruck / Laserempfang
Filter gegen	Blitzlicht, LED-Lampen, Leuchtstoffröhren, Sonne
Markierungskerbe	41mm von Oberkante
Maße (H x B x T)	135mm x 69mm x 25mm
Gewicht ohne Halter	0,19kg
Schutzklasse	IP 67
Batterietyp	1 x AA
Batterielebensdauer	> 50h
Betriebstemperatur	-10°C bis +50°C
Lagertemperatur	-40°C bis +70°C

## Bestimmungsgemäße Verwendung

Abhängig von der gewählten Betriebsart detektiert der Empfänger entweder die umlaufenden Laserstrahlen von Rotationslasern oder die Laserlinien (horizontal oder vertikal) von Linienlasern mit Handempfängerfunktion. Jeder darüber hinausgehende Gebrauch gilt als nicht bestimmungsgemäß.

**Für Schäden bei nicht bestimmungsgemäßer Verwendung haftet der Benutzer.**


## Geräteelemente (Abb. A)

- 1 Magnet
- 2 LEDAnzeige (orange)
- 3 LEDAnzeige (grün)
- 4 LEDAnzeige (rot)
- 5 Laserempfangsfeld
- 6 Markierkerbe
- 7 Lattenhalter
- 8 Tastenfeld
- 9 Röhrenlibelle
- 10 Display
- 11 Typenschild mit Seriennummer
- 12 Schraubadapter für Lattenhalter
- 13 Lautsprecher
- 14 Batteriefachabdeckung

## Inbetriebnahme

**Vermeiden Sie heftige Stöße oder Stürze des Gerätes.**

### Batterie einsetzen/wechseln (Abb. A/B)

- Wechseln Sie die Batterie, wenn im Display  erscheint.
- Batteriefachabdeckung [14] öffnen.
- Batterie entnehmen und neue Batterie einlegen (auf Polung achten!).
- Entsorgung der verbrauchten Batterie (siehe Kapitel Umwelthinweise).

## Bedienung

### Übersicht Tastenfeld (Abb. C)

- 1 Ein / Aus
- 2 Anzeigegenauigkeit / Aktivierung der LEDs

### Übersicht Display (Abb. D)

- 1 Betriebsart „Rotationslaser“
- 2 Betriebsart „Linienlaser“
- 3 Signalton: Laut
- 4 Signalton: Leise
- 5 Signalton: Aus
- 6 Batterie verbraucht
- 7 Batterie OK
- 8 Anzeigegenauigkeit: Grob,  $\pm 5$  mm
- 9 Anzeigegenauigkeit: Mittel,  $\pm 2$  mm
- 10 Anzeigegenauigkeit: Fein,  $\pm 1$  mm
- 11 Anzeigegenauigkeit: Superfein,  $\pm 0,3$  mm

### Gerät einschalten

- Ein- / Ausschalttaste [1] betätigen

### Gerät ausschalten

- Ein- / Ausschalttaste [1] für mehr als 2 Sek. betätigen

### Lautstärke einstellen

- Taste [1] ggf. wiederholt kurz drücken
  - ▶ Schaltet die Lautstärke des Signaltons zwischen Laut / Leise / Aus um

### Betriebsart wählen

- Taste [1] und [2] lang (>3 Sek.) drücken
  - ▶ Schaltet zwischen den Betriebsarten Rotationslaser und Linienlaser um

### Anzeigegenauigkeit einstellen

- Taste [2] ggf. wiederholt kurz drücken
  - ▶ Schaltet die Anzeigegenauigkeit zwischen Grob / Mittel / Fein / Superfein um

### LEDs aktivieren / deaktivieren

- Taste [3] lang (>3 Sek.) drücken

### Betrieb

- Gerät senkrecht (bei senkrechter Laserebene waagrecht) halten und zur Laserebene hin bewegen
- Signaltöne und Pfeildarstellung auf den Displays bzw. LED-Anzeige beachten

### Übersicht Display (Abb. D)

Displaydarstellungen    Signaltöne

12	kein Laser	kein Ton
13	viel zu tief	schneller Intervallton
14	zu tief	schneller Intervallton
15	Höhe Ok	Dauerton
16	zu hoch	langsamer Intervallton
17	viel zu hoch	langsamer Intervallton



### HINWEIS

Nach dem Einschalten befindet sich das Gerät in der vor dem letzten Ausschalten verwendeten Betriebsart.

- In der **Betriebsart Linienlaser** detektiert das Gerät bis zum Ausschalten ausschließlich das Linienlasermode, das nach dem Einschalten zuerst detektiert wurde.

## Wartung und Pflege

### Gerät, insbesondere das Empfangsfeld, stets sauber halten!

- Keine scharfen Reinigungs- oder Lösungsmittel verwenden.
- Gerät kann bei starken Verschmutzungen unter fließendem Wasser gereinigt werden.
- Keinen Hochdruckreiniger verwenden.
- Vor der Aufbewahrung in geschlossenem Behältnis vollständig abtrocknen. Restfeuchte kann zu Korrosion der Batteriekontakte führen. In diesem Fall entfällt der Garantieanspruch.
- Sollte das Gerät trotz sorgfältiger Herstellungs- und Prüfverfahren einmal ausfallen, ist die Reparatur von AndroTec oder einer von AndroTec autorisierten Servicewerkstatt ausführen zu lassen.
- Bei allen Rückfragen und Ersatzteilbestellungen bitte unbedingt die 8-stellige Seriennummer laut Typenschild des Gerätes angeben.

## Umwelthinweise



Werfen Sie das Gerät keinesfalls in den normalen Hausmüll. Entsorgen Sie das Gerät über einen zugelassenen Entsorgungsbetrieb oder über Ihre kommunale Entsorgungseinrichtung.

Beachten Sie die aktuell geltenden Vorschriften. Setzen Sie sich im Zweifelsfall mit Ihrer Entsorgungseinrichtung in Verbindung. Führen Sie alle Verpackungsmaterialien einer umweltgerechten Entsorgung zu.

### **Akkus/Batterien:**

Werfen Sie Akkus/Batterien nicht in den Hausmüll, in Feuer oder in Wasser. Akkus/Batterien sollen gesammelt, recycelt oder auf umweltfreundliche Weise entsorgt werden.

## Gewährleistung, Garantie

Die Gewährleistung richtet sich nach den gesetzlichen Bestimmungen.

Gewährleistung wird jedoch nur bei sachgemäßer Handhabung des Geräts unter Beachtung dieser Bedienungsanleitung gewährt. Insbesondere erlischt der Gewährleistungsanspruch mit dem Öffnen des Geräts oder dem Entfernen oder Unleserlichmachen des Typenschildes.

AndroTec garantiert für den Zeitraum von drei Jahren, dass Ihr Structor frei von Material- und Herstellungsmängeln ist, wenn Sie Ihr Neugerät innerhalb von sechs Wochen nach Kauf registrieren. Senden Sie uns dazu einfach beiliegende Garantiekarte ausgefüllt zurück oder registrieren Sie Ihr Gerät im Internet unter [www.androtec.com](http://www.androtec.com).

Senden Sie im Garantiefall bitte Ihr Gerät inklusive Kaufbeleg an uns zurück. AndroTec wird nach freiem Ermessen das defekte Gerät reparieren oder ersetzen.

Bei unsachgemäßem Gebrauch, Abänderung oder Reparaturversuch durch nicht autorisierte Personen erlöschen alle Garantieansprüche.

Die Haftung von AndroTec gemäß dieser Bestimmungen ist auf die Reparatur oder den Austausch eines jeden Gerätes beschränkt, das zu diesem Zweck an die Firma zurück gesandt wird. AndroTec haftet für Material- und Herstellungsmängel des Gerätes, jedoch nicht bei Beschädigung durch äußere Einwirkung jeglicher Art, oder bei Verlust.

AndroTec haftet insbesondere nicht für Folgeschäden, welche durch unsachgemäße Benutzung oder Einsatz eines defekten Gerätes entstehen.

## Hersteller

AndroTec GmbH  
Hauptstraße 186  
67714 Waldfishbach-Burgalben  
Bundesrepublik Deutschland  
[www.androtec.com](http://www.androtec.com)

WEEE-Registriernummer: DE37015608

## CE Konformitätserklärung

Wir erklären in alleiniger Verantwortung, dass dieses Produkt mit den folgenden Normen oder normativen Dokumenten übereinstimmt:

### **Normen**

- DIN EN 61000-6-1
- DIN EN 61000-6-3

gemäß den Bestimmungen der Richtlinien:

### **EG-Richtlinie**

- 2014/30/EU
- 2014/35/EU

Technische Unterlagen bei:  
AndroTec GmbH

Mirko Eßling  
Geschäftsführer

AndroTec GmbH  
Waldfishbach-Burgalben, den 03.05.2018

© 2019 AndroTec GmbH  
Technische Änderungen vorbehalten.  
Für Druckfehler übernehmen wir keine Haftung.